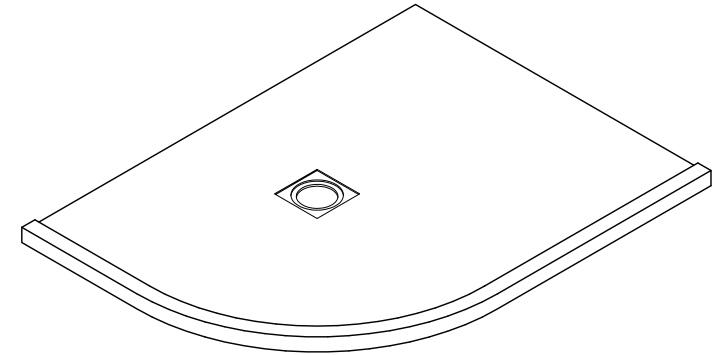
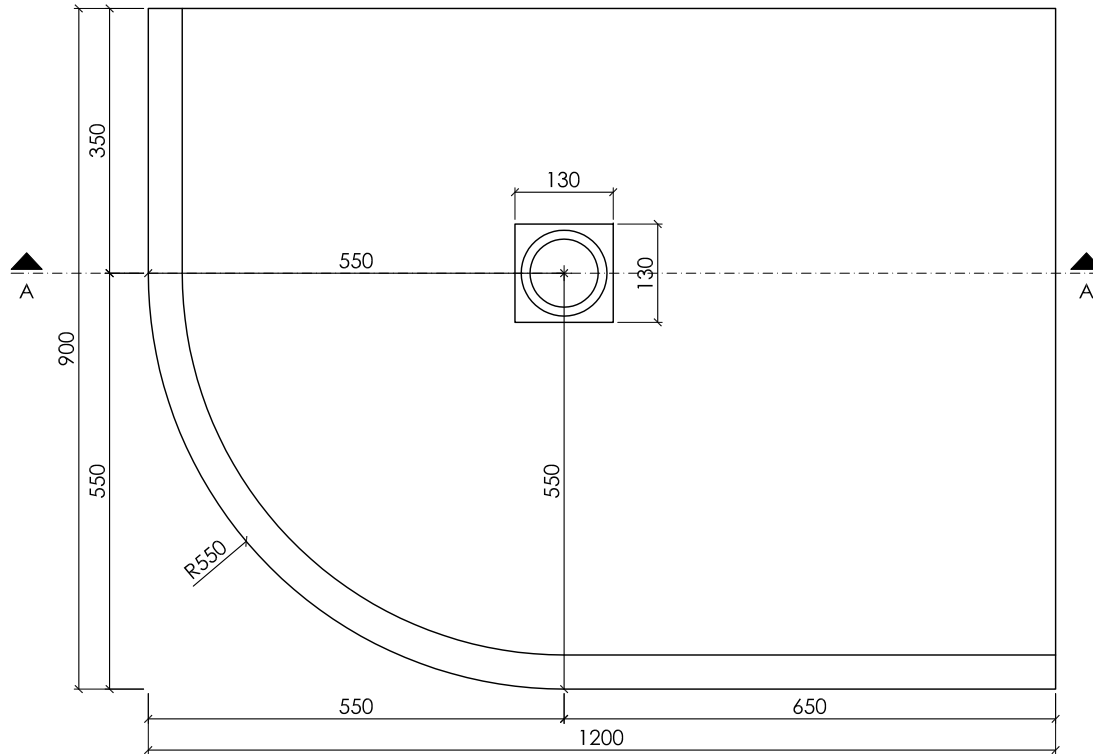
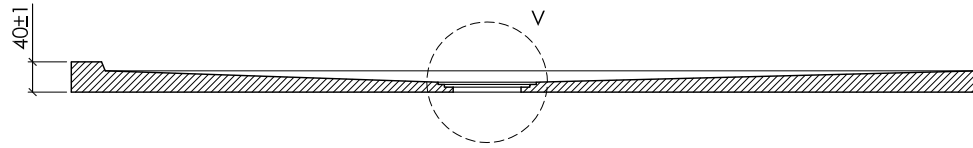
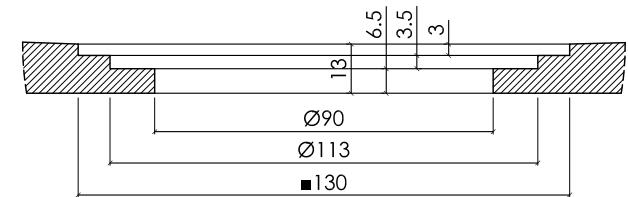


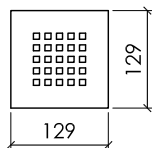
SECCIÓN A/ SECTION A



Detalle hueco sifón - V/ Shower trap hole detail - V
E:1/5 / S:1/5



REJILLA/ GRILLE



Fecha/Date	04/04/2014	Fiora Bath Collections, S.L.	fiora TOUCH YOUR BATHROOM	00	01
Dibujado por/ Drawn by	Cristina PL				
Escala/Scale	1:10	Proyecto/Project	Plato semienmarcado angular pizarra con desagüe a la izquierda / Semi-framed angular slate shower tray Silex with drain to the left	Sustituye a/ Replaces	-
		Sustituido por/ Substituted by			