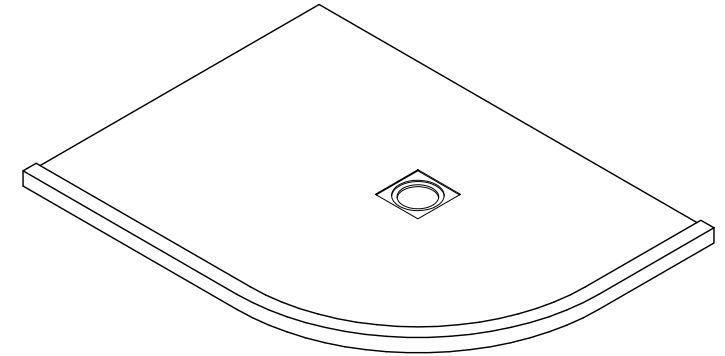
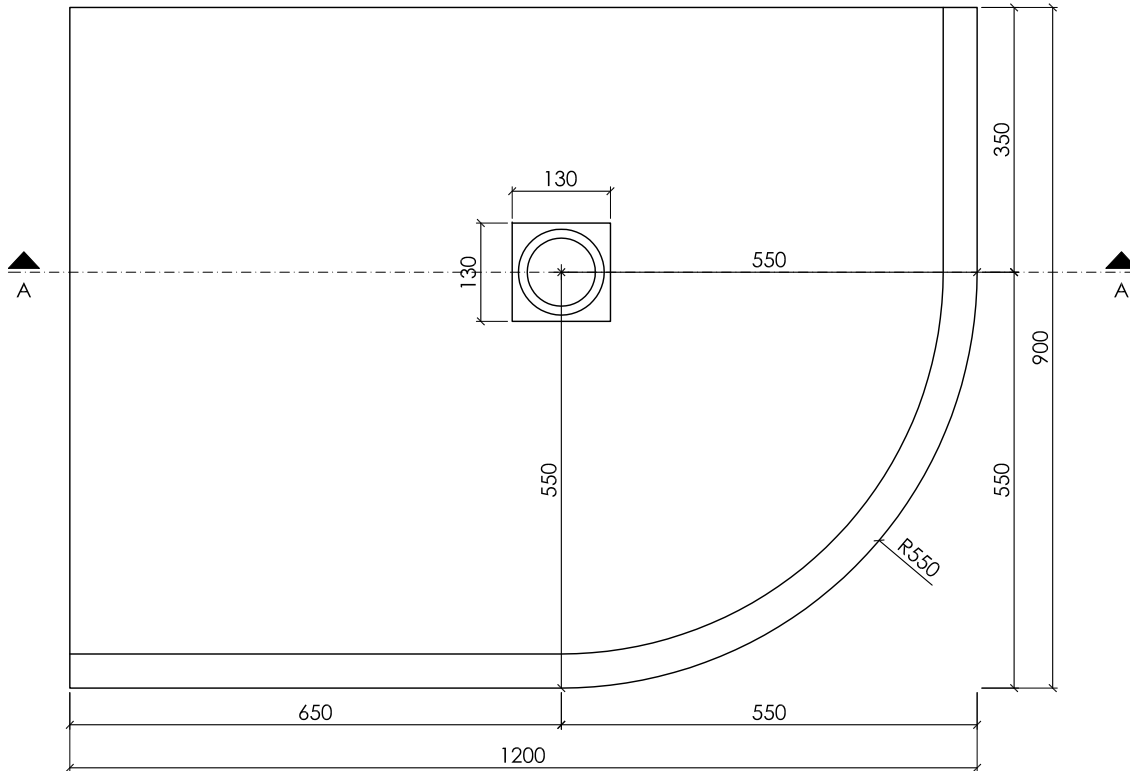
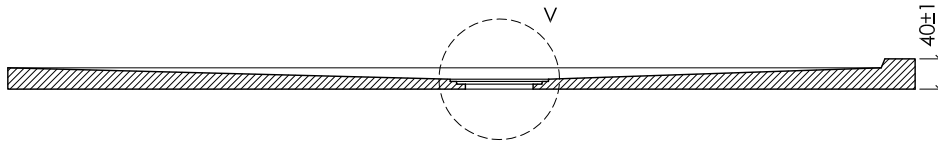
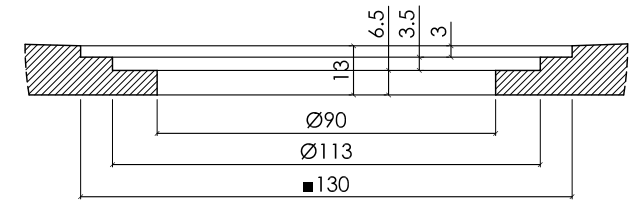


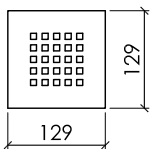
SECCIÓN A/ SECTION A



Detalle hueco sifón - V/ Shower trap hole detail - V  
E:1/5 / S:1/5



REJILLA/ GRILLE



<b>Fecha/Date</b>	04/04/2014	<b>Fiora Bath Collections, S.L.</b>	<b>fiora</b>   TOUCH YOUR BATHROOM	00	01
<b>Dibujado por/ Drawn by</b>	Cristina PL				
<b>Escala/Scale</b>	1:10	<b>Proyecto/Project</b>	Plato semienmarcado angular pizarra con desagüe a la derecha / Semi-framed angular slate shower tray Silex with drain to the right	<b>Sustituye a/ Replaces</b>	-
		<b>Sustituido por/ Substituted by</b>			