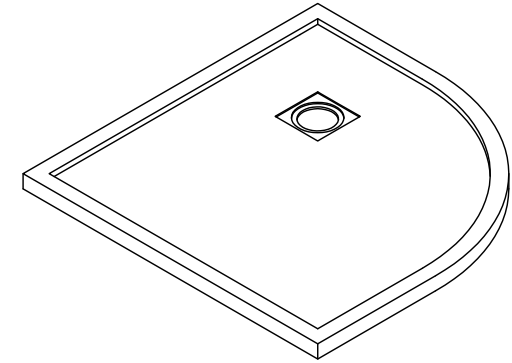
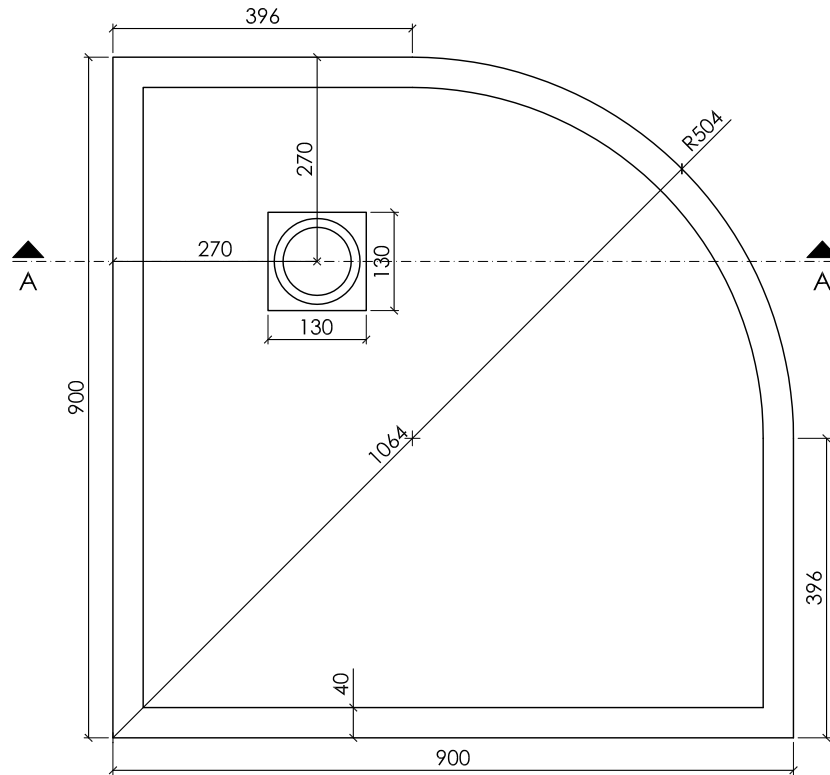
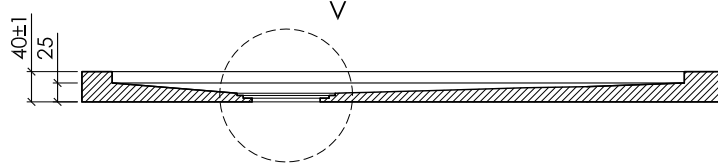
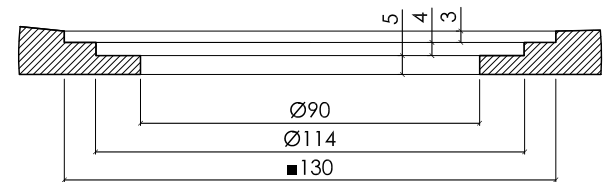


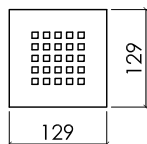
SECCIÓN A/ SECTION A



Detalle hueco sifón - V/ Shower trap hole detail - V  
E:1/5 / S:1/5



REJILLA/ GRILLE



<b>Fecha/Date</b>	04/04/2014	<b>Fiora Bath Collections, S.L.</b>	<b>fiora</b>   TOUCH YOUR BATHROOM	02	03
<b>Dibujado por/ Drawn by</b>	Cristina PL				
<b>Escala/Scale</b>	1:10	<b>Proyecto/Project</b>	<b>Sustituye a/ Replaces</b>	-	
		Plato enmarcado angular Silex Framed angular Silex shower tray	<b>Sustituido por/ Substituted by</b>	-	