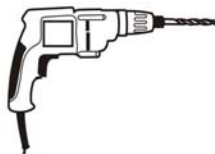
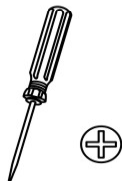


**COLLIN
ARREDO**

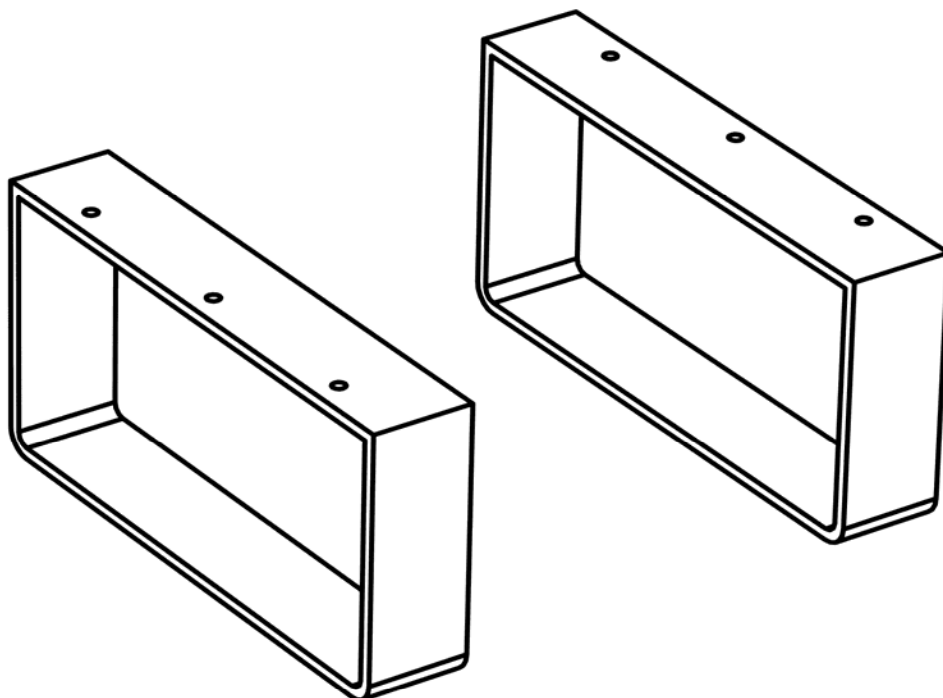
**LAGON
COLLECTION**

FX09.220.PI

LOT DE DEUX PIEDS INOX POUR COLONNE



IMPORTANT : NOTICE A LIRE ATTENTIVEMENT ET A CONSERVER.



CONSEILS D'UTILISATION

- A installer sur un sol plan, il doit être bien calé, de façon plane et horizontale.

CONSEILS D'ENTRETIEN

Quelques conseils de bases

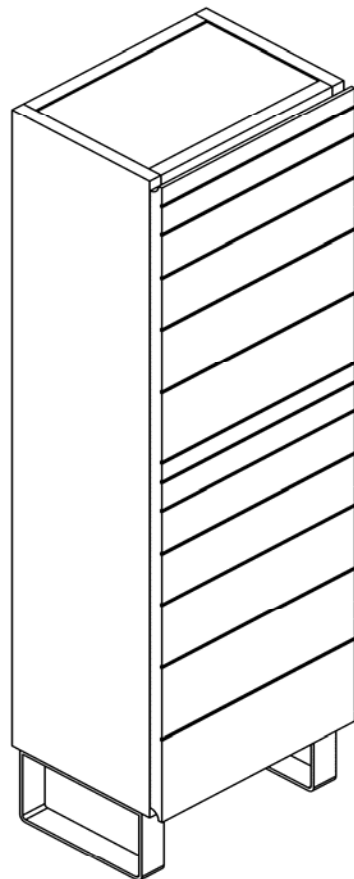
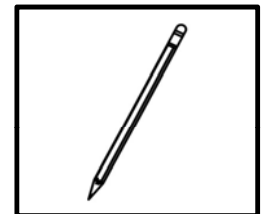
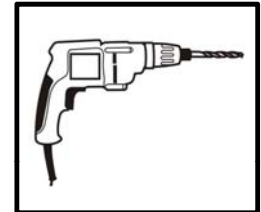
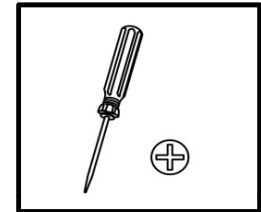
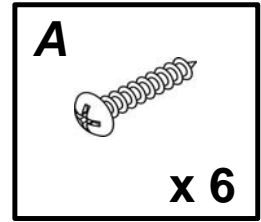
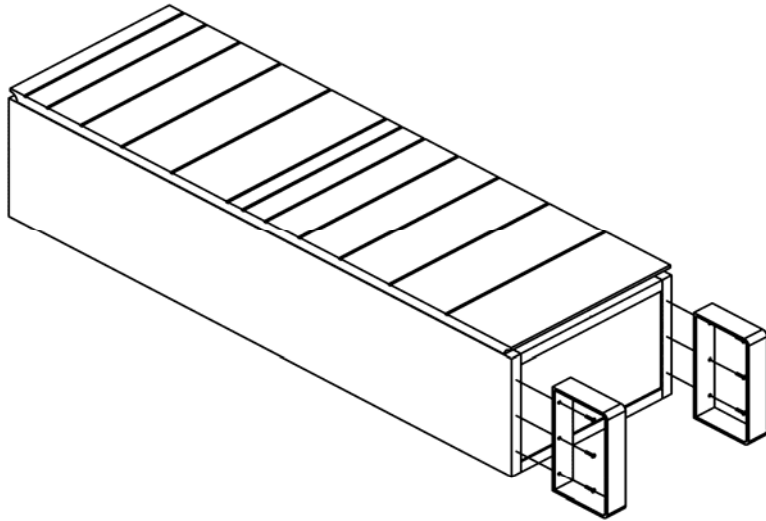
- Dépoussiérez régulièrement les meubles avec un chiffon propre, doux et sec.
- Ne pas mouiller copieusement.
- Ne jamais utiliser de poudre ou d'éponge à récurer pour nettoyer votre meuble.
- Ne jamais utiliser de solvant ou d'acide.
- Essuyer rapidement les coulures ou éclaboussures d'eau ou de liquide sur les plans de travail ou sur les façades.

Ces quelques précautions vous permettront de conserver et prolonger le plus bel aspect de votre mobilier.

CONSEILS DE MONTAGE

- Aménager une zone de montage (position stable sur un sol plat).
- Déballer avec précaution et repérer tous les différents éléments (bois + quincaillerie).
- Etudier la notice de montage et préparer l'outillage nécessaire au montage.
- Assurez-vous de pouvoir déplacer le produit une fois monté dans la pièce destinée à le recevoir.
Dans le cas contraire, montez le produit dans la pièce définitive.
- Conservez les clefs et les outils de montage.
- Il est préconisé d'effectuer la pose de ce miroir par 2 personnes.
- ATTENTION aux risques de pincement et de cisaillement lors du montage.

1



**FABRIQUE EN INDONESIE POUR
COLLIN ARREDO**