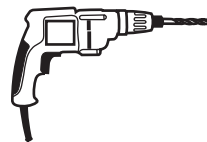


**COLLIN
ARREDO**

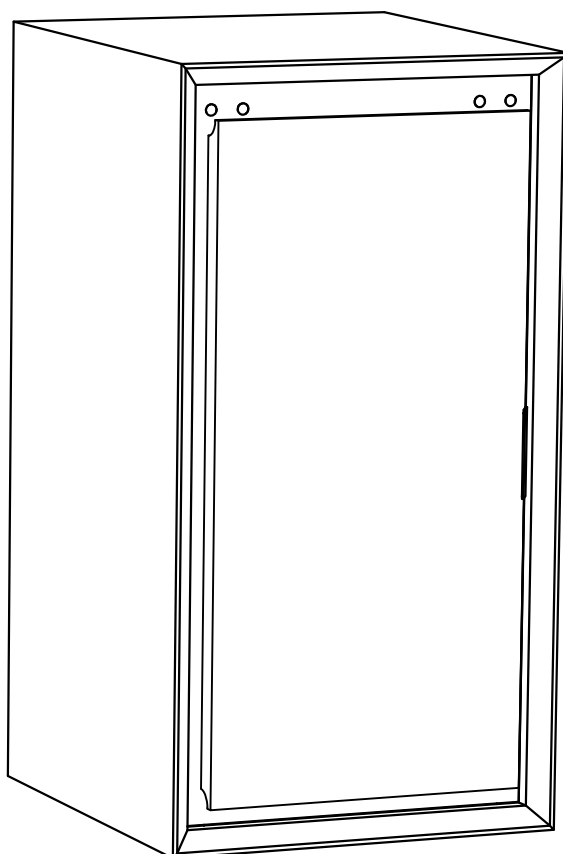
**DOMINO
COLLECTION**

DO03.070.CO

DEMI - COLONNE 1 PORTE



IMPORTANT NOTICE A LIRE ATTENTIVEMENT ET A CONSERVER.



CONSEILS D'UTILISATION

- A installer sur un mur plan, il doit être bien calé, de façon plane et horizontale.
- Ne pas se mettre debout sur le meuble.
- Déplacer un meuble chargé peut causer des dommages.
- Les finitions de bois sont sensibles à la lumière naturelle ou artificielle, protégez- les des expositions excessives.
- Veillez à assurer une ventilation permanente et efficace de la pièce.
- Les variations d'humidité peuvent faire varier les dimensions du bois (gonflement ou rétraction), cette réaction est normale. En conséquence, il faut éviter les variations importantes d'humidité et de température dans la pièce, ainsi que la proximité de source de chaleur élevée (radiateurs, cheminée).

CONSEILS D'ENTRETIEN

Les produits de cette gamme sont fabriqués de façon traditionnelle et exclusivement avec du teck issu de plantations.

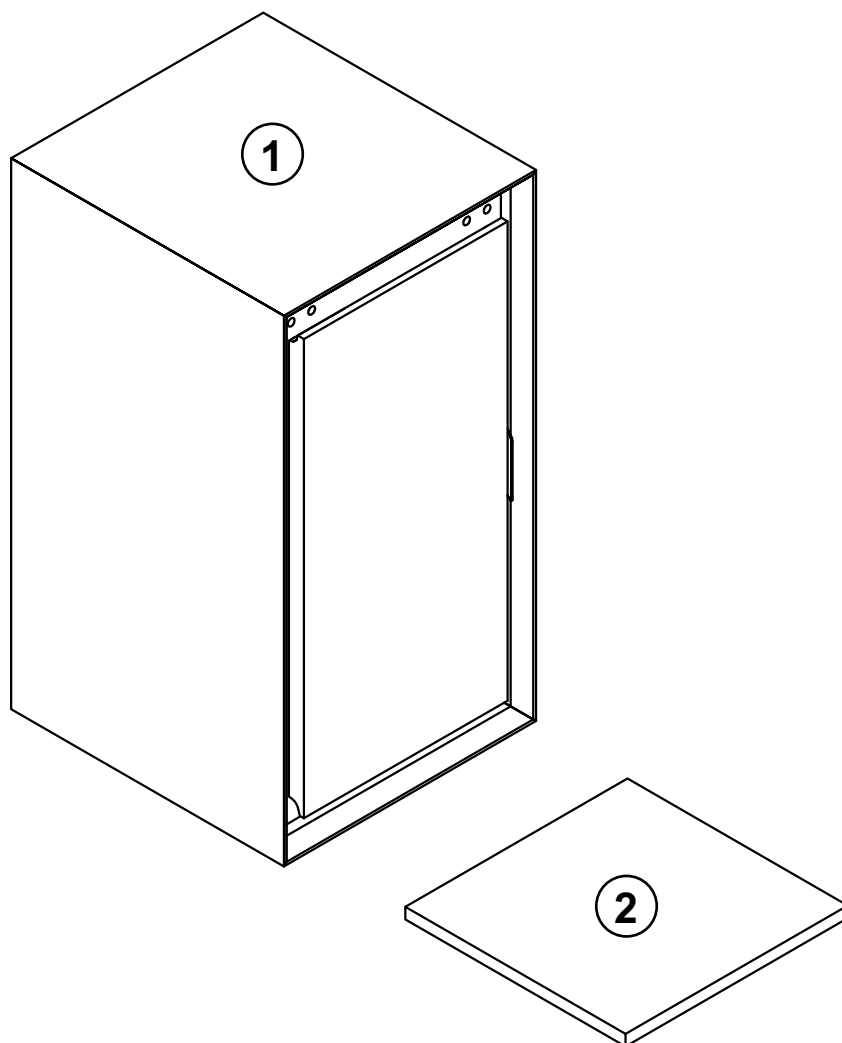
Grâce à l'oléorésine, huile dont il est imprégné naturellement, le teck (Tectona Grandis) possède de remarquables qualités techniques qui lui confèrent une stabilité maximale dans le temps

Quelques conseils de bases

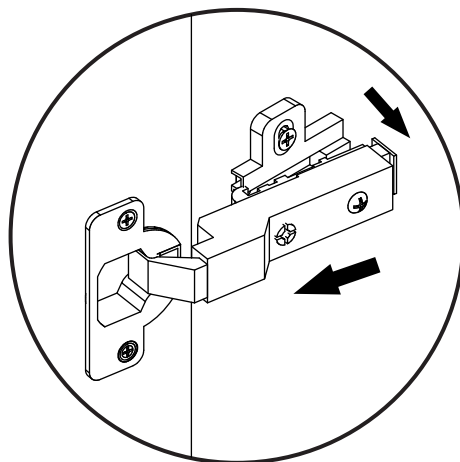
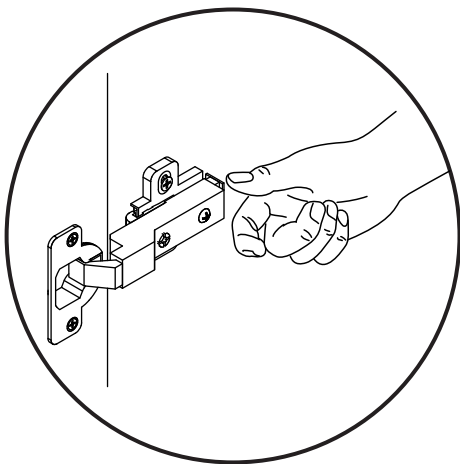
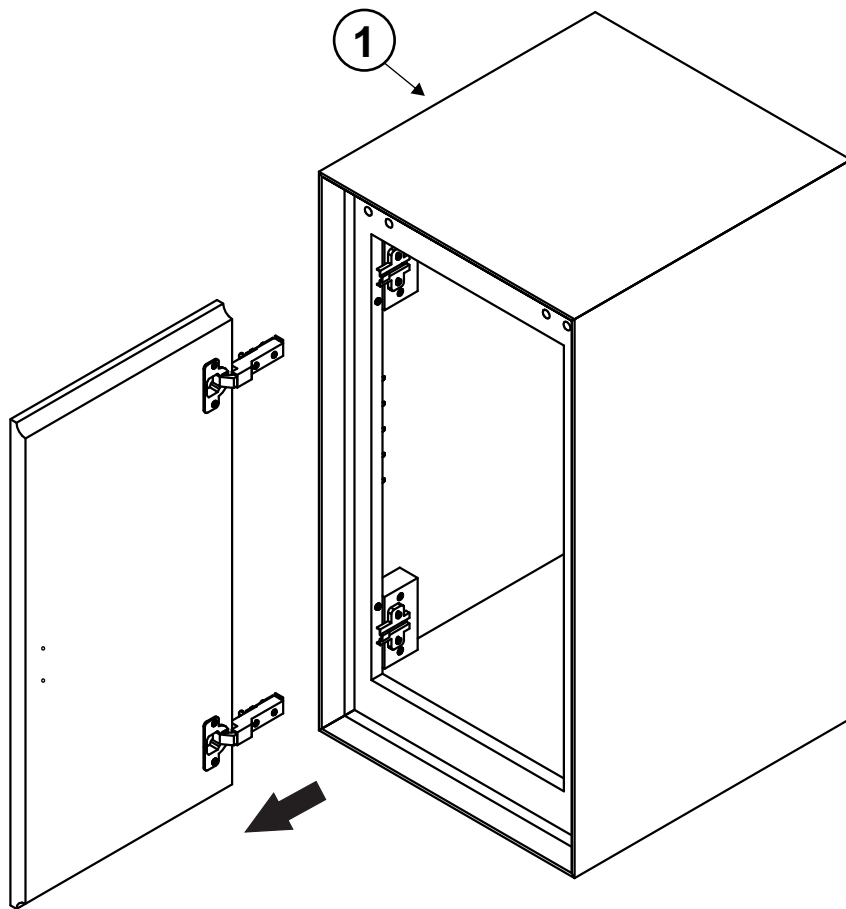
- Dépoussiérez régulièrement les meubles avec un chiffon propre, doux et sec.
- Ne pas mouiller copieusement.
- Ne jamais utiliser de poudre ou d'éponge à récurer pour nettoyer votre meuble.
- Ne jamais utiliser de solvant ou d'acide.
- Essuyer rapidement les coulures ou éclaboussures d'eau ou de liquide sur les plans de travail ou sur les façades.
- Ce produit est livré avec finition (finition acqueuse)
- Ces quelques précautions vous permettront de conserver et prolonger le plus bel aspect de votre mobilier.
- Les produits de cette collection vous sont livrés avec un traitement de surface incolore.
- Vos produits sont donc protégés d'origine contre les éclaboussures d'eau. Cependant il sera nécessaire de renouveler cette opération au moyen d'une solution aqueuse hydrofuge, une fois par an selon la fréquence d'utilisation du meuble. Vous pourrez utiliser notre produit PROTECK 100 disponible dans notre catalogue.

CONSEILS DE MONTAGE

- Aménager une zone de montage (position stable sur un sol plat).
- Déballer avec précaution et repérer tous les différents éléments (bois + quincaillerie).
- Etudier la notice de montage et préparer l'outillage nécessaire au montage.
- Assurez-vous de pouvoir déplacer le produit une fois monté dans la pièce destinée à le recevoir. Dans le cas contraire, montez le produit dans la pièce définitive.
- Il est préconisé d'effectuer le montage par 2 personnes.
- ATTENTION aux risques de pincement et de cisaillement lors du montage.
- Après le montage, vérifier la stabilité de l'article.



1

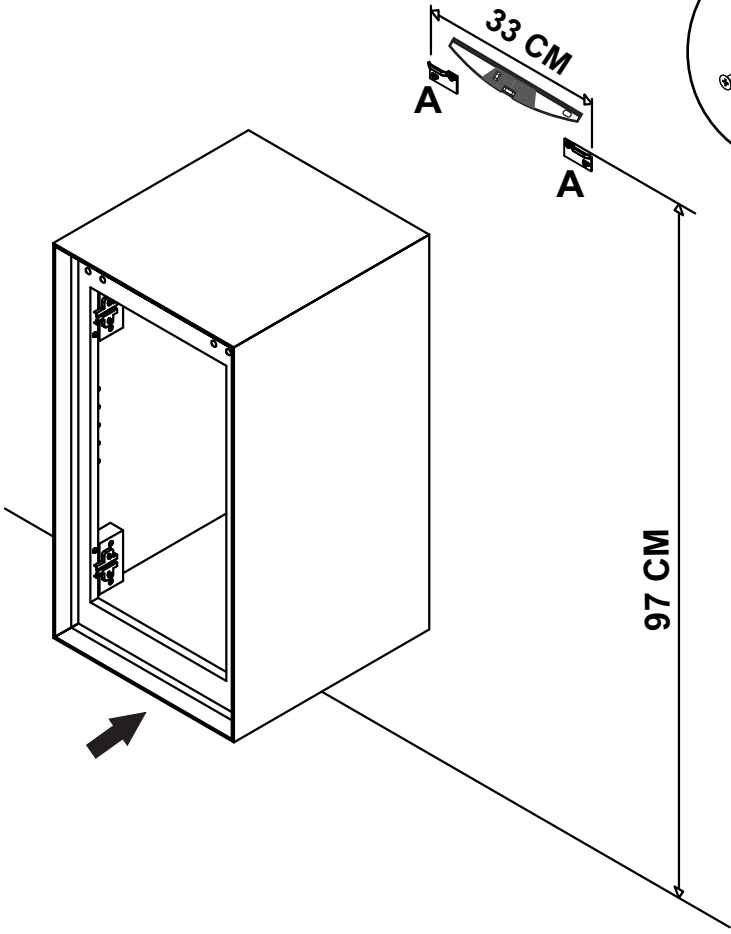
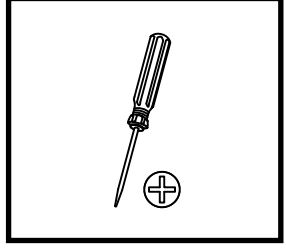
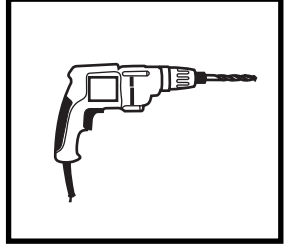
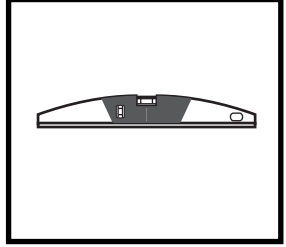
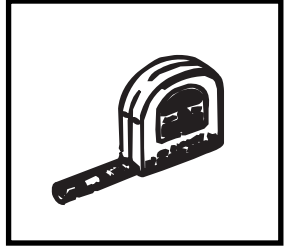
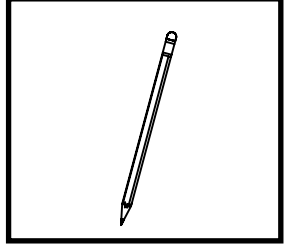
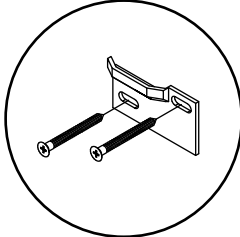
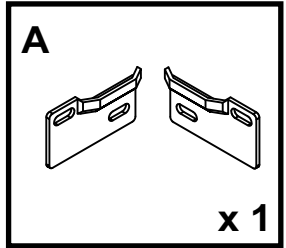


2a

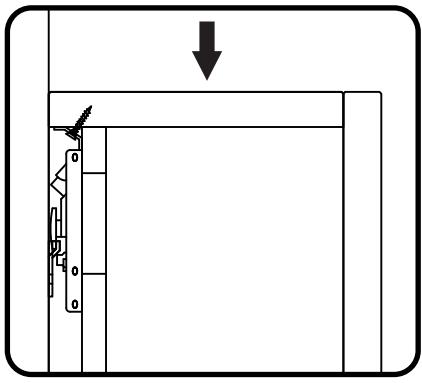
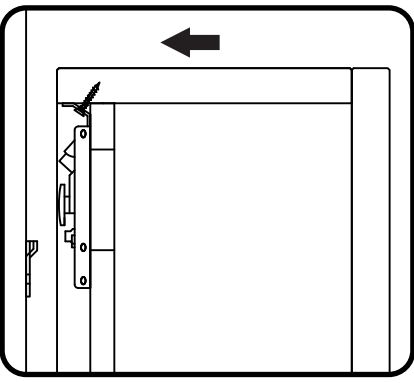


UTILISER LES VIS ET CHEVILLES
APPROPRIÉES SELON LA NATURE DE VOTRE MUR.

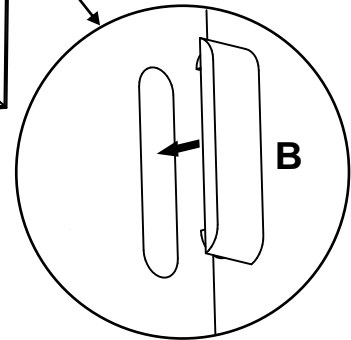
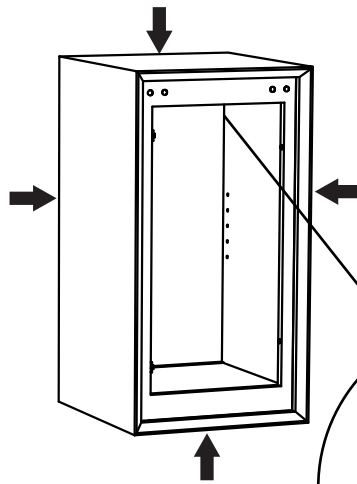
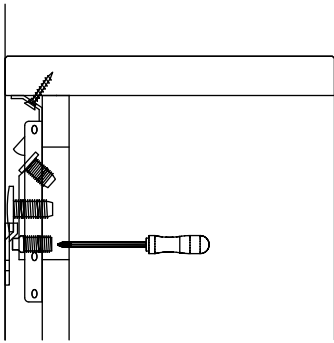
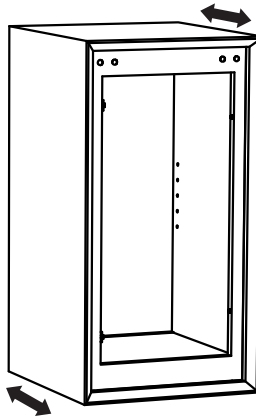
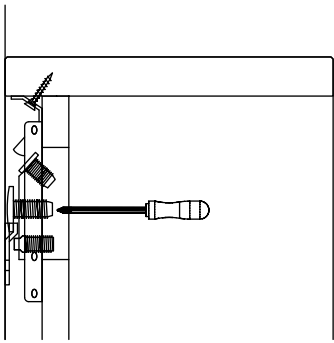
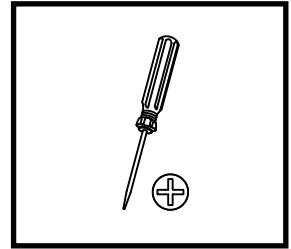
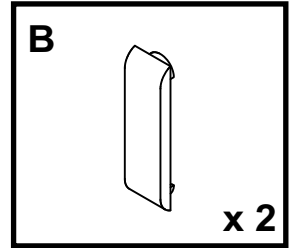
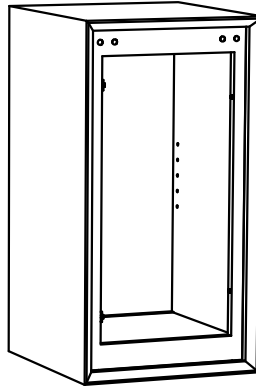
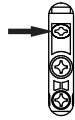
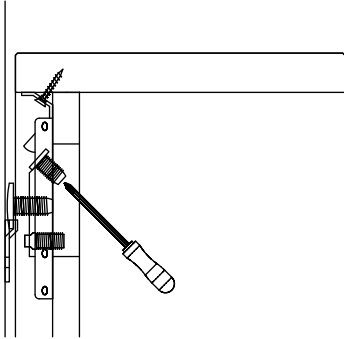
VIS ET CHEVILLES NON FOURNIES.



HAUTEUR RECOMMANDÉE
(POUR AVOIR 105 CM HORS PLAN VASQUE)

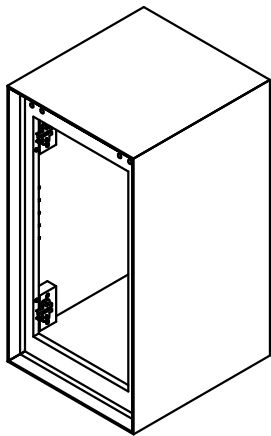
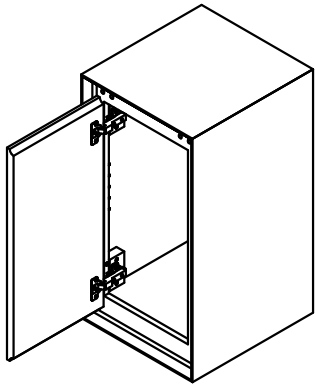


2b

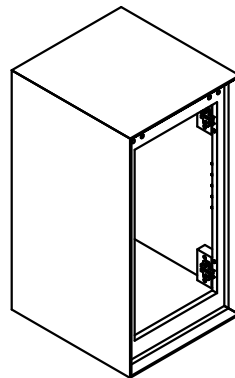
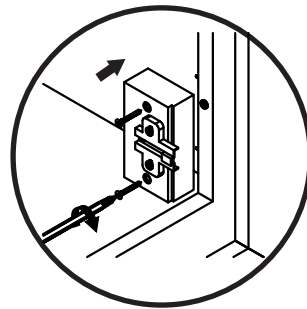
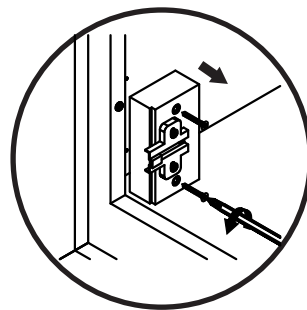
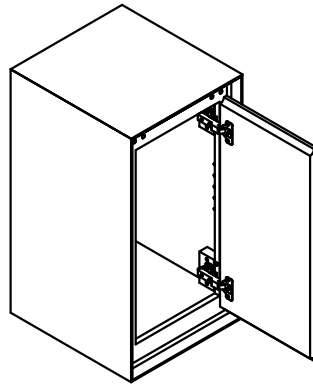


3

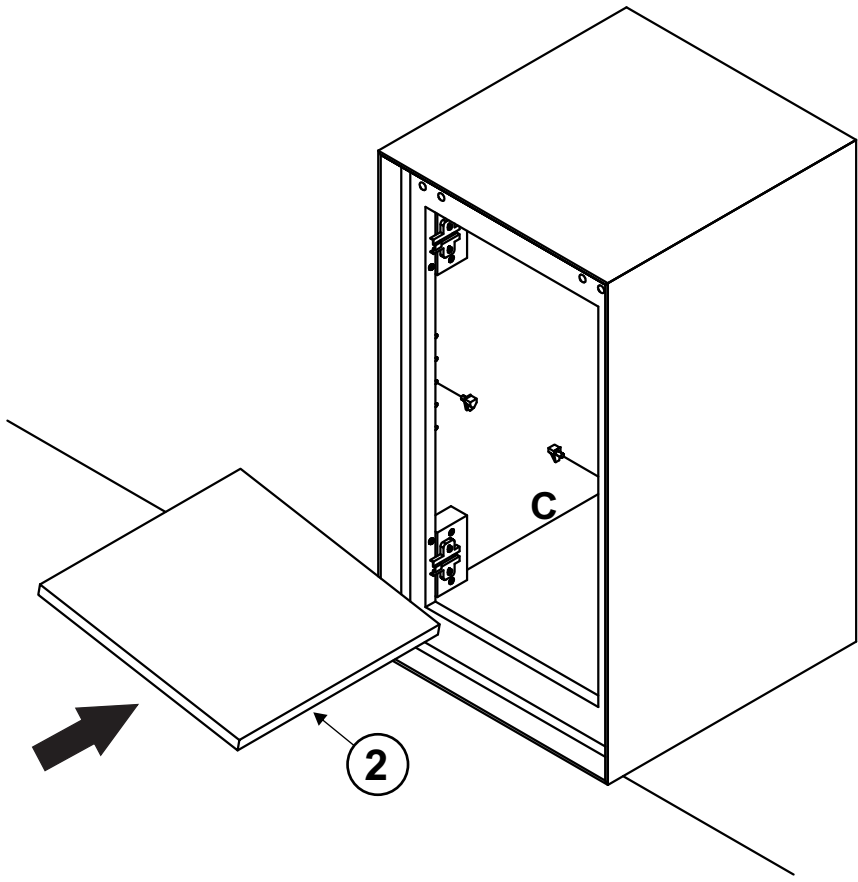
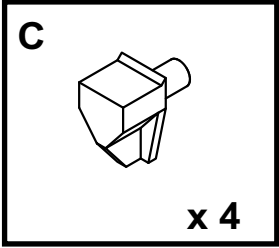
PORTE GAUCHE



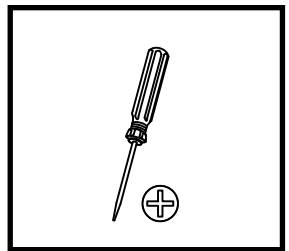
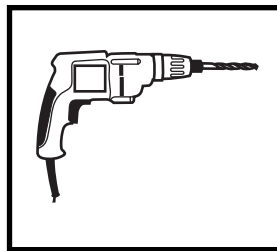
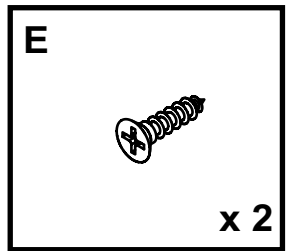
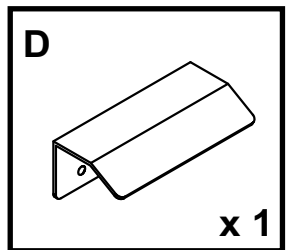
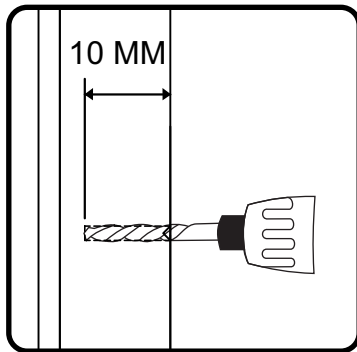
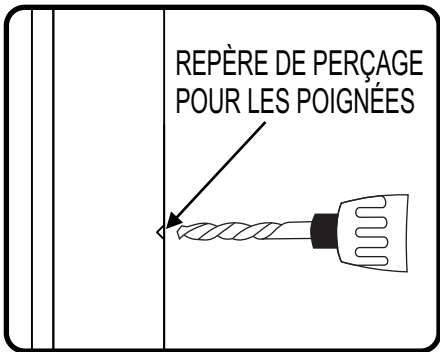
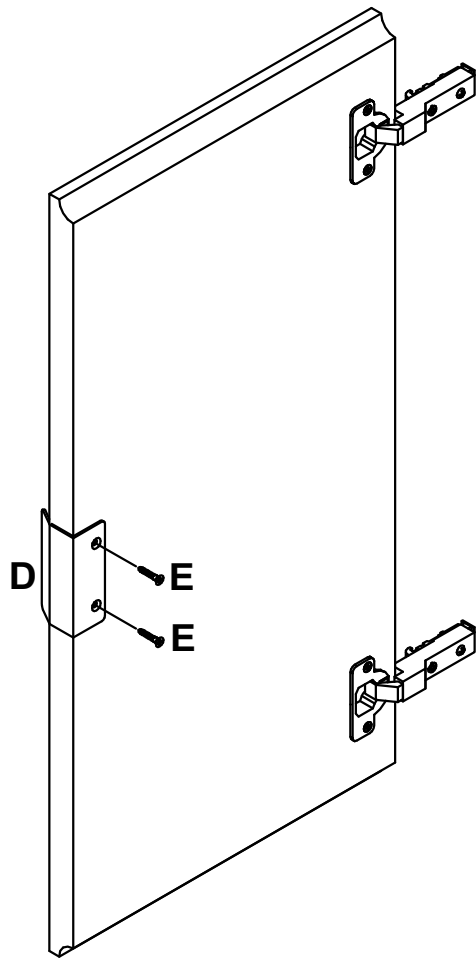
PORTE DROITE



4

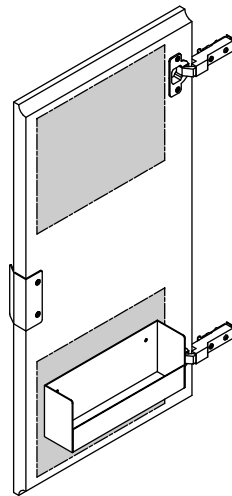
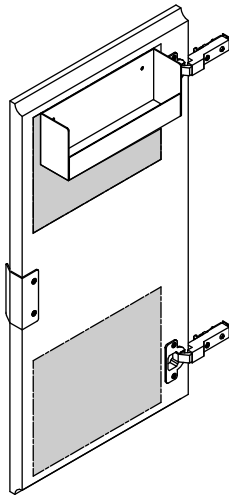


5

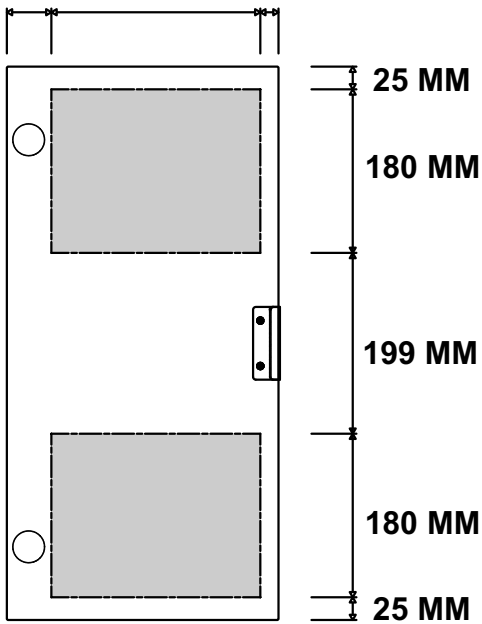


6

OPTION DO10 BTR

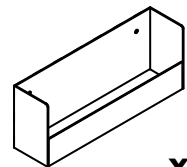


49 MM 230 MM 20 MM



POSITIONNER LE RANGEMENT
MÉTALLIQUE UNIQUEMENT
DANS LES ZONES REPÉRÉES EN GRIS

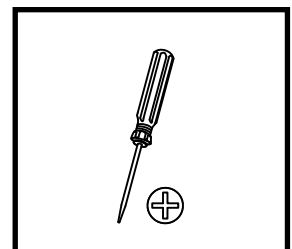
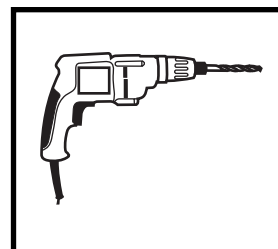
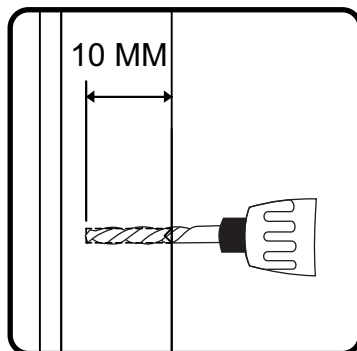
DO10 BTR



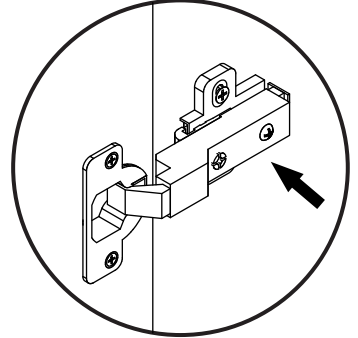
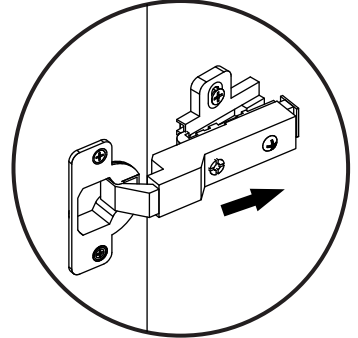
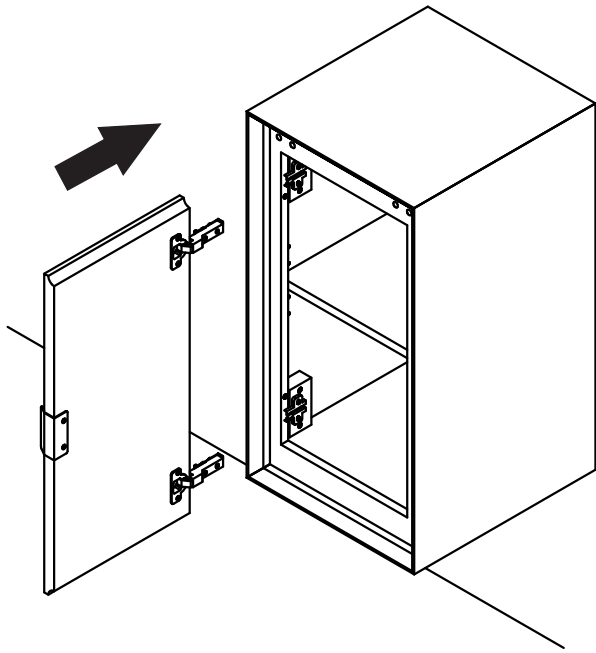
x 1



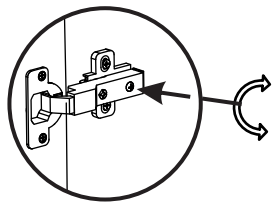
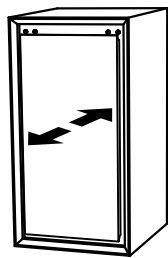
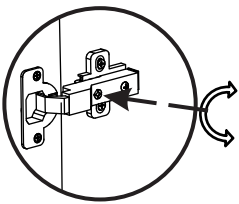
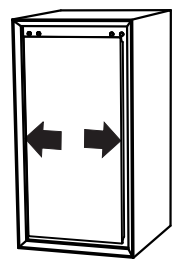
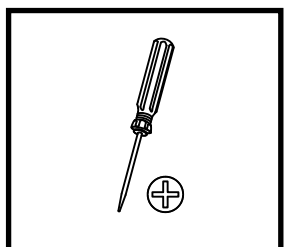
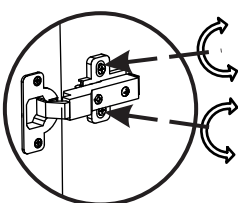
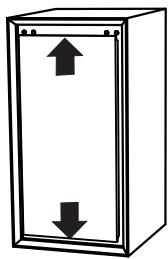
x 2



7



REGLAGE DE LA PORTE



FABRIQUE EN INDONESIE POUR
COLLIN ARREDO