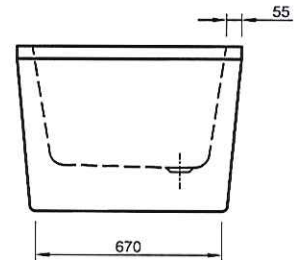
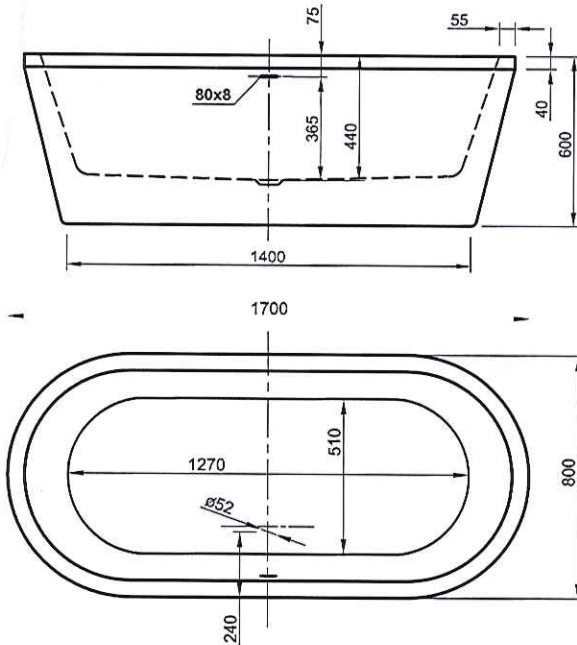


1x



1x

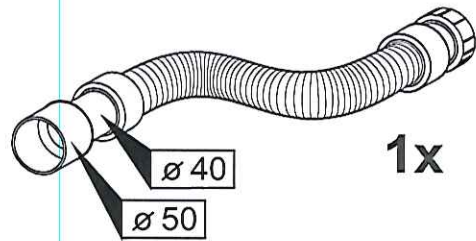
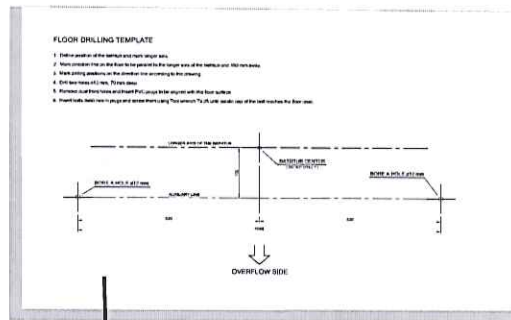


Fig. 1

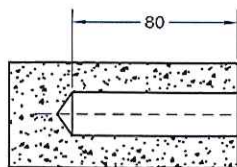
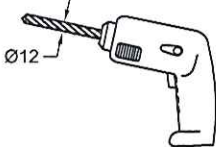
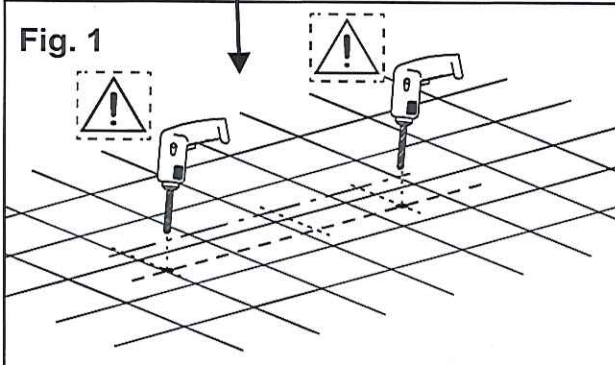


Fig. 2

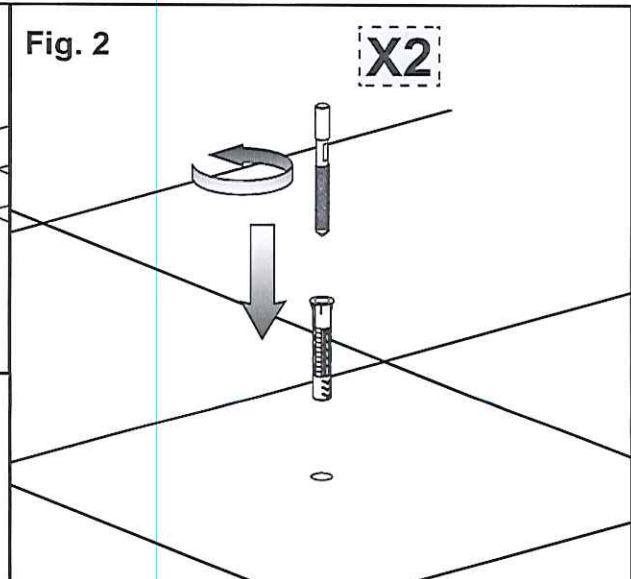


Fig. 3

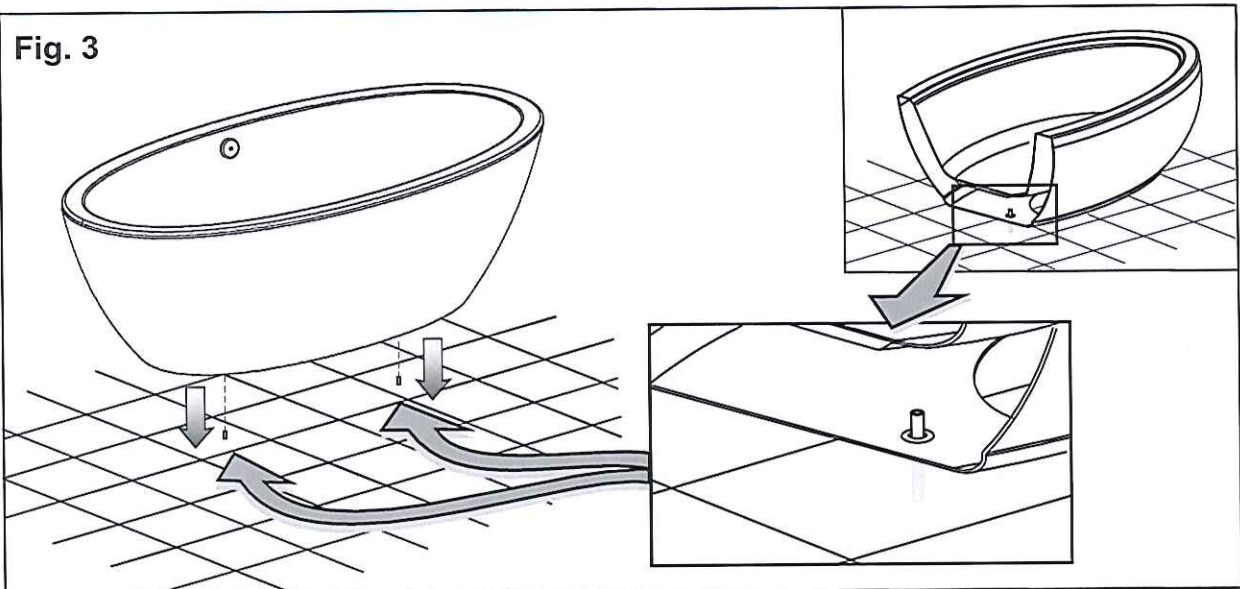


Fig. 4

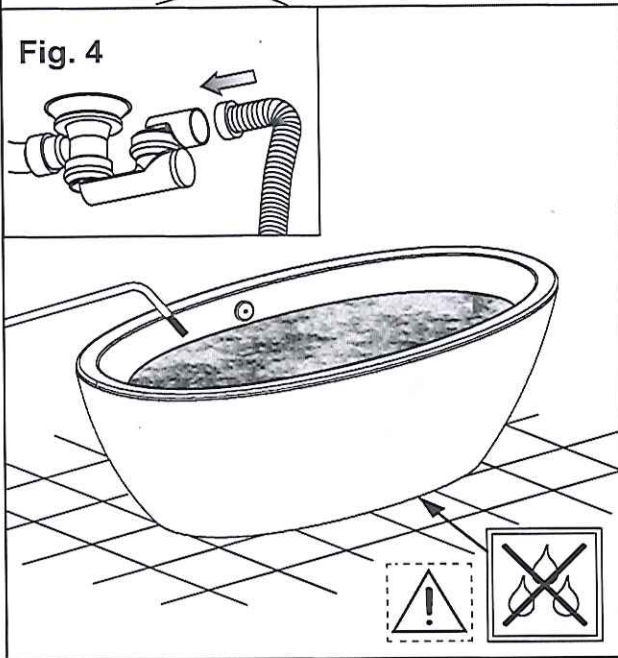
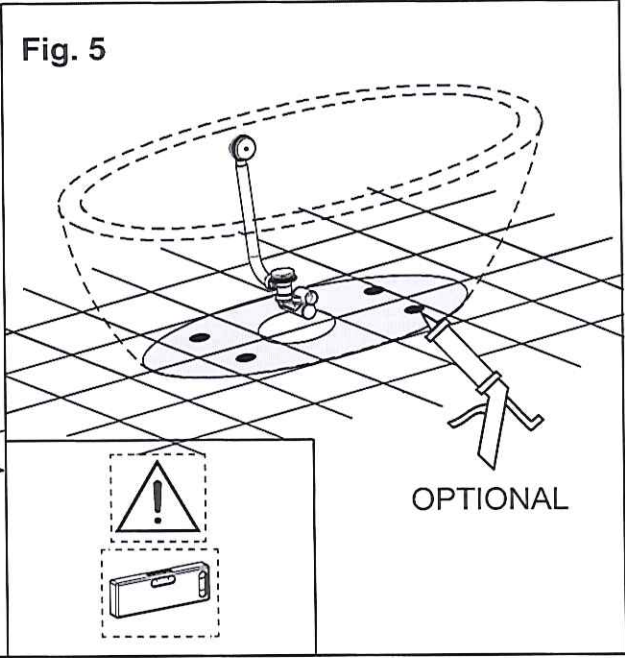


Fig. 5



OPTION :

Fig. 6

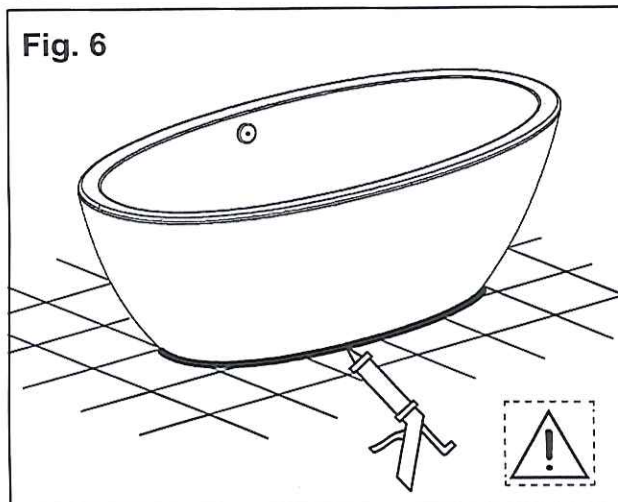
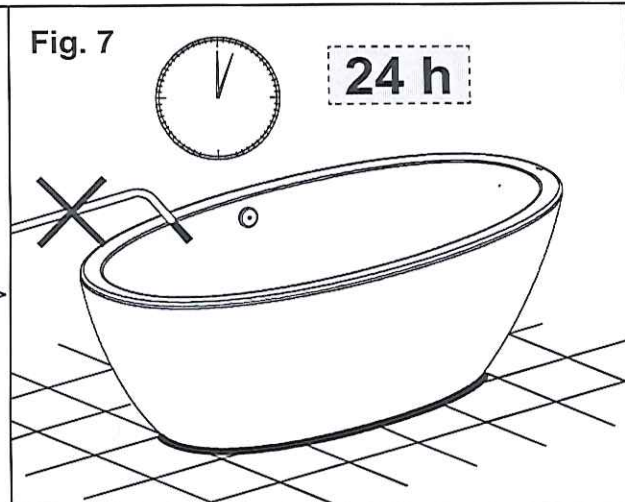
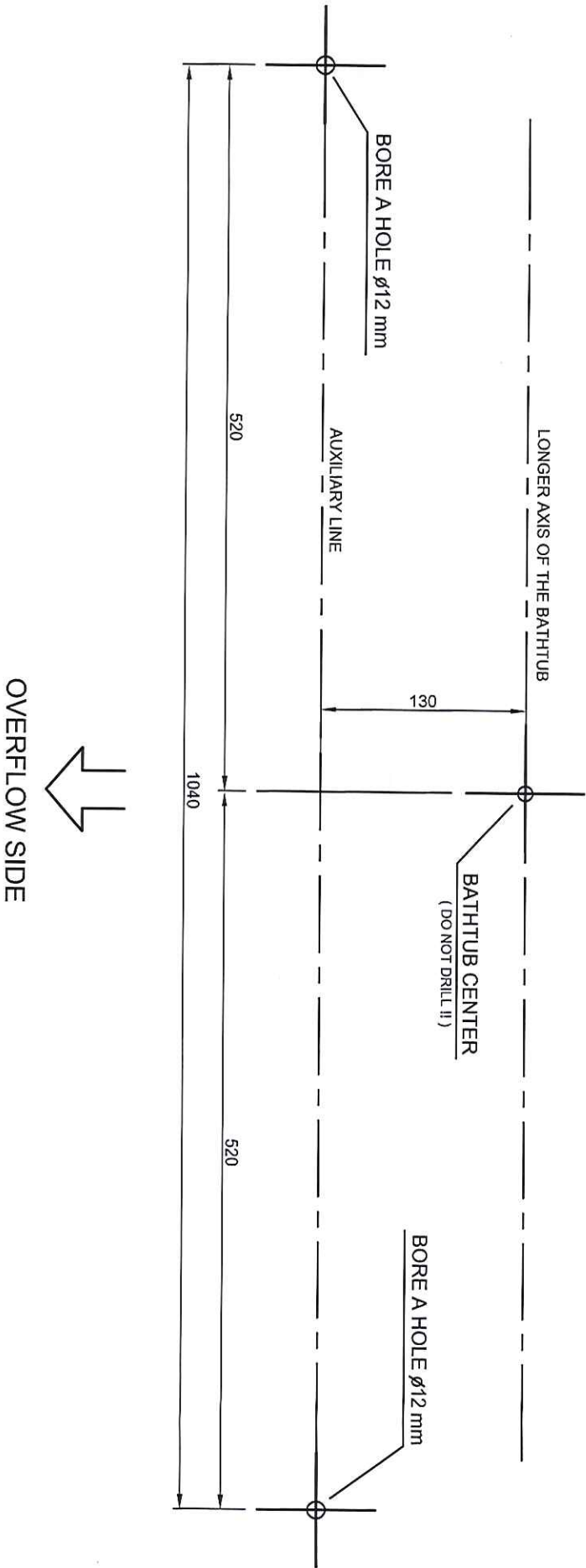


Fig. 7



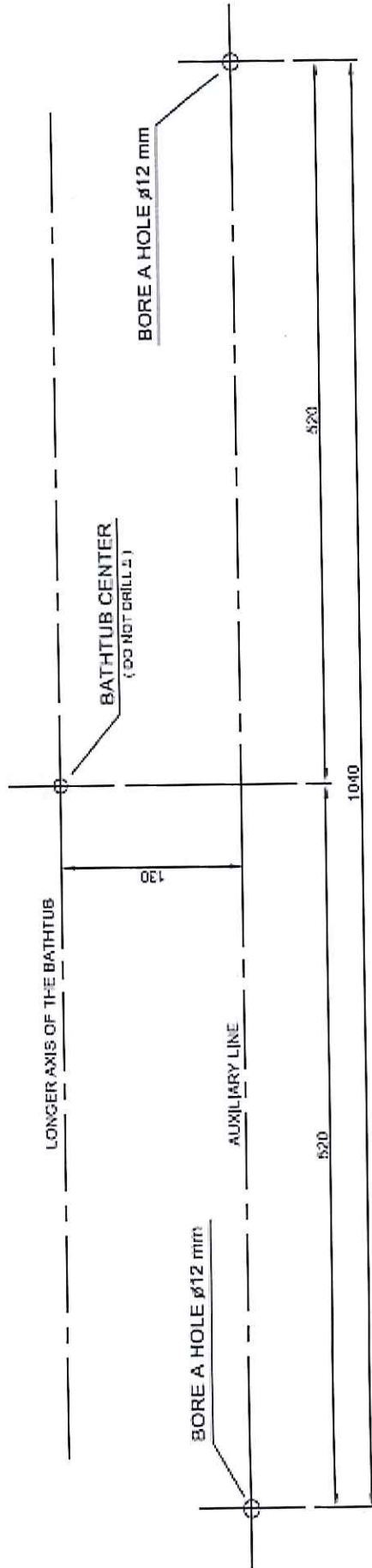
## FLOOR DRILLING TEMPLATE

1. Define position of the bathtub and mark longer axis on the floor.
2. Mark auxiliary line to be parallel to the longer axis of the bathtub and 130 mm away.
3. Mark drilling positions on the auxiliary line according to the drawing.
4. Drill two holes  $\phi 12$  mm, 70 mm deep.
5. Remove dust from holes and Insert PVC plugs to be aligned with the floor surface.
6. Insert bolts 8x60 mm in plugs and screw them using Torx wrench Tx 25 until plastic cap of the bolt reaches the floor level.



## Bohrschablone

1. Legen Sie den Standort für die Badewanne fest und markieren Sie die Längsachse auf dem Boden
2. Ziehen Sie eine parallele Linie zur Längsachse, im Abstand von 130 mm (Überlaufseite)
3. Markieren Sie die Bohrlöcher auf der parallelen Linie gemäß der unteren Skizze
4. Bohren Sie 2 Löcher mit einem Durchmesser von 12mm und einer Tiefe von 70mm
5. Entfernen Sie den Bohrstaub und setzen Sie die PVC Dübel bodenbündig ein
6. Setzen Sie nun die Bolzen (8x60mm) ein und drehen diese mit einem Torx-Schlüssel Tx25 fest, bis die Kunststoffkappe des Bolzens den Boden berührt



OVERFLOW SIDE

LONGER AXIS OF THE BATHTUB = LÄNGSACHSE  
 BATHTUB CENTER (DO NOT DRILL) = MITTE DER BADEWANNE (NICHT BOHREN)  
 DIRECTION LINE = PARALLELE LINIE  
 BORE HOLE = BOHRLOCH  
 OVERFLOW SIDE = ÜBERLAUFSEITE